

Kliniken und Abteilungen bildgebender Medizin vertrauen bei der Weitergabe und Auswertung kritischer und lebenswichtiger Patientendaten auf Rimage Disc-Publishing Systeme.

Medical Imaging Ltd

MI

Patient: John Smith
ID: 6549843WE4
Date: 0805
Scan: MRI Lumbar



Vorstellung der
Producer III Serie:

Die intelligente Lösung für
On-Demand Disc Publishing



Die Verwaltung, Archivierung und Verteilung der täglich erzeugten digitalen Inhalte ist für jedes Unternehmen, unabhängig von der Größe, eine wachsende Herausforderung. Dies bedeutet aber auch die einmalige Gelegenheit, den Workflow digitaler Daten sowie deren Verwaltung zu verbessern und zu optimieren.

Rimage bietet mit On-Demand Digital Publishing™ eine kosteneffektive und zuverlässige Lösung für den stetig steigenden Bedarf in den Bereichen Archivierung und Datendistribution. Dies sind z.B. Audio/Video Daten, Produktunterlagen mit Preislisten, Unternehmensberichte, CAD-Zeichnungen und Software-Versionen mit Updates, um nur einige davon zu nennen. Mit Rimage Lösungen haben Sie jetzt die Möglichkeit, individuelle Dateninhalte bereitzustellen, vollautomatisch zu verarbeiten und je nach Bedarf in höchster Qualität auf CD/DVD oder BD zu produzieren.

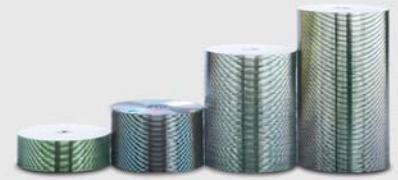
Leistungsstark und flexibel. Das „Plug and Play“- System

Verbinden Sie den Producer III einfach mit dem Netzwerk und ihr gesamtes Unternehmen hat direkten Zugriff auf eine komplette Disc-Publishing Lösung. Unabhängig von Art und Anzahl der Medien (CD, DVD oder BD) und der verwendeten Drucktechnologie wie Everest™ oder PrismPlus!™ – die Producer III Serie kombiniert Geschwindigkeit, professionelle Drucktechnik, optimierte Arbeitsabläufe und hohe Produktionskapazitäten und sorgt somit für maximale Leistung und einfache Handhabung.

Die Producer III Serie wurde speziell für anspruchsvolle Produktionsumgebungen konzipiert und kann für eine ganze Reihe von Anwendungen individuell konfiguriert werden. Durch die Verwendung der Rimage API (Application Programming Interface), können Producer III als Netzwerk-Systeme konfiguriert werden und stehen somit jedem Anwender im Netzwerk zur Verfügung. Rimage Systeme können schnell in jeden Workflow eingebunden und in bereits existierende Anwendung integriert werden. Wann Sie auch immer Daten verarbeiten müssen, der Producer III ist bereit und verfügbar.

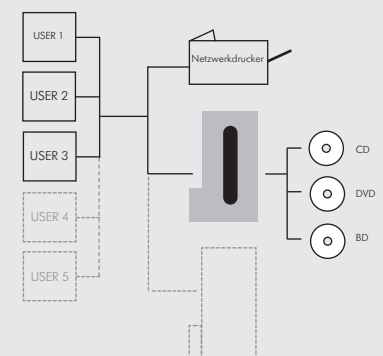
Quantität, Qualität, kundenspezifische Anpassung und Kontrolle

Mit der Producer III Serie erfüllen Sie alle Kriterien. Mit Hilfe der intuitiven Anwendungs-Software stellen Sie einfach die Inhalte sowie Label Daten zusammen und die komplette Produktion wird dann vollautomatisch durchgeführt. Die Benutzung ist so einfach wie die eines Netzwerkdruckers.



High-Speed Daten

Die Producer III Serie ist für maximalen Durchsatz optimiert und arbeitet mit der Adaptive Streaming™ Technologie, einem beschleunigten Cache-Speicher, aktuellen Hochgeschwindigkeitsbrennern und High-Speed Industrie-Robotik. Mit dieser Performance produzieren Sie vollautomatisch bis zu 100 Medien pro Stunde* (Brennen & Bedrucken).



Netzwerk Flexibilität

Im Netzwerk zeigt die Producer III Serie die wahre Stärke in Bezug auf Datenmenge und Qualität bei Digital Disc-Publishing. Die Producer III Serie kann zur Kapazitätserweiterung individuell konfiguriert werden, um mit hoher Flexibilität nahtlos zwischen CD-, DVD- und BD- Anwendungen zu wechseln. Für höhere Produktionsvolumen fügen Sie einfach mehr Systeme hinzu.

* Je nach Datenformat, Inhalt und Druckoptionen.

Ob Sie nun für interne oder externe Zwecke Medien brennen und bedrucken, ihr Firmenimage spielt die entscheidende Rolle. Mit den Thermo-Transfer Drucksystemen von Rimage können Sie sich darauf verlassen, dass ihr Image klar und prägnant bei ihren Geschäftspartnern und Interessenten ankommt und Sie einen positiven Eindruck hinterlassen.

Von hochauflösenden Vollfarben-Labels bis hin zu einfachen monochromen Überschriften, durch den Anleitungs-Assistenten der Software QuickDisc™ werden Sie Schritt für Schritt durch die einzelnen Arbeitsstufen bis hin zur fertigen CD/DVD/BD geführt. Die Kontrolle und Verwaltung von einheitlichen Druck-Labels im Corporate Design (CD) kann mitunter Schwierigkeiten bereiten. Mit Hilfe der Rimage Software können Sie jedoch vorgefertigte Templates und Standard-Labels definieren, um das Firmenimage durchgehend und konsistent zu transportieren. Die Steuerung der kompletten CD/DVD/BD Produktion kontrollieren Sie bequem und einfach von ihrem Schreibtisch.

Sie brauchen heute fünf und morgen fünfhundert Medien? Dieser individuelle Herstellungsprozess ist einfach. Anhand des Überwachungssystems kontrollieren Sie mit einem Blick den kompletten Arbeitsablauf und den Produktionsverlauf, inklusive der verbleibenden Zeit bis zum Abschluss des Projektes, der Menge an Verbrauchsmaterial und dem Job-Status. Der komplette Produktionsvorgang kann unbeaufsichtigt stattfinden. Der Benutzer wird nur bei Bedarf aufgefordert zu handeln und erhält bei Vollendung des Vorgangs eine E-Mail Benachrichtigung. On-Demand Disc Publishing kann nicht einfacher oder effizienter sein.

Vertrauen Sie der Nummer 1 in Punkto Zuverlässigkeit

Bei näherer Betrachtung werden Sie feststellen, dass die Producer III Serie sehr robust konzipiert ist und daher für den Dauereinsatz und eine langfristige Nutzung ausgelegt ist.

Von der ausgereiften Robotik bis hin zur innovativen Drucklösung vereint die Producer III Serie aktuelle Technologien und Innovationen aus fast drei Jahrzehnten Erfahrung im Bereich Disc-Publishing. Gerade dann, wenn es um Vielseitigkeit, Zuverlässigkeit und Produktionsleistung geht, ist die Producer III Serie unschlagbar.

Ob es sich um die Erstellung einer CD/DVD/BD oder um zehntausende handelt, vertrauen weltweit führende Unternehmen auf Rimage Lösungen, um digitale Daten sicher und diskret weiter zu verarbeiten. Je mehr Daten in ihrem Unternehmen anfallen, umso mehr sollten Sie auf die Producer III Serie vertrauen.

Die Rimage Everest Thermo-Retransfer Technologie ermöglicht Drucklabels mit höchster Auflösung.



Vielseitig und Beständig

Je nach Bedarf steht Ihnen der **Thermo-Transferdrucker PrismPlus™** für schnelles, monochromes Drucken zur Verfügung oder Everest™ mit Thermo-Retransfer Drucktechnologie für Vollfarbendruck. Bei kritischen Aufgabenstellungen bedruckt Everest™ die Medienoberfläche mit hoch auflösenden, fotorealistischen Labels die sofort wasserfest, kratzfest und lichtbeständig sind.

Die Rimage PrismPlus! Thermo-Technologie ist die schnellste und sparsamste Methode des Direct-to-Disc-Drucks.





Sparen Sie Zeit und Geld

Durch die Anbindung des Producer's III in das Firmennetzwerk optimieren Sie ihren Workflow und die Daten-Distribution durch On-Demand Publishing. Dadurch ergeben sich enorme Einsparpotenziale sowohl bei der Lagerhaltung als auch bei der Zeit und den Kosten für das Outsourcing. Darüber hinaus erschließen Sie vollkommen neue Geschäftsfelder mit kundenspezifischen Produktionen, die Sie On-Demand fertigen.



Die Hochleistungsrobotik sichert unbeaufsichtigt die Produktion der Medien, Disc für Disc

Vollständige Kontrolle.

Mit der Rimage Software QuickDisc™ erstellen Sie innerhalb kürzester Zeit Produktionsaufträge und kontrollieren den gesamten Workflow. Mit Hilfe eines Software-Assistenten führt Sie die leistungsstarke Software Schritt für Schritt durch die verschiedenen Arbeitsabläufe bis hin zum fertigen Label. Sie können sich jederzeit den System-Status anzeigen lassen, um so einen Überblick zum Arbeitsverlauf oder anderen wichtigen Produktionsparametern zu erhalten.

Das Producer III System benachrichtigt Sie auch per E-Mail nachdem die Produktion erfolgreich abgeschlossen wurde, wenn Sie dies wünschen.

Rimage Disc-Publishing
Lösungen stehen hinter vielen
anspruchsvollen On-Demand
Projekten wie Foto-, Audio-,
oder Video-Anwendungen
und Servicedienstleistungen.



Garantierte Leistung durch weltweiten Support

Die Rimage Software, Hardware, Medien und Verbrauchsmaterialien sind ideal aufeinander abgestimmt, um optimale Leistung, garantierte Datenintegrität und höchste Druckqualität zu gewährleisten. Die praktischen Rimage MediaKITS bestehen aus Farbbändern und den dazu passenden Medien für garantierte Leistung mit weltweiter Verfügbarkeit. Wie auch immer Ihre Anwendung bzw. Lösung aussieht, auf die Rimage Service- und Wartungsleistungen können Sie sich verlassen. Es stehen drei Arten von Wartungsverträgen zur Verfügung: Softwarebetreuung, Rapid Exchange und Vor-Ort-Betreuung.

Von online Upgrades über telefonischen Support bis hin zum Versand der Einzelteile und Systeme am gleichen Tag. Wir sind für Sie da, um Ihr System rund um die Uhr funktionsfähig zu halten.



Producer III : Serie 7000

CD/DVD/BD-Kapazität: 300 Medien, Eingabekarussell mit vier Bins zu je 100 Medien, konfigurierbar als Eingabe, Ausgabe oder Reject.

Leistung: 100-240 VAC, 4.7-3.7 A, 60/50 Hz, 500W max.

Zertifizierung: Emission: FCC Klasse B

Sicherheit: UL, cUL, CE

Betriebstemperatur: 15.5°C – 30°C

Relative Feuchtigkeit: 40% - 80%

Anzahl der CD/DVD/BD-Laufwerke: 2



Producer III : Serie 8000

CD/DVD/BD-Kapazität: 300 Medien, Eingabekarussell mit vier Bins zu je 100 Medien, konfigurierbar als Eingabe, Ausgabe oder Reject.

Leistung: 100-240 VAC, 4.7-3.7 A, 60/50 Hz, 500W max.

Zertifizierung: Emission: FCC Klasse B

Sicherheit: UL, cUL, CE

Betriebstemperatur: 15.5°C – 30°C

Relative Feuchtigkeit: 40% - 80%

Anzahl der CD/DVD/BD-Laufwerke: 4

Zusätzlich externes Ausgabefach für 70 Medien

Producer III 7100N (Networked Attached)

Integrierter (embedded) Industrie PC

Netzwerk Verbindung: Gigabit Ethernet

Maße: H (Höhe) X B (Breite) X T (Tiefe) 62.5cm X 39.4cm (40.9 Tür) X 62.9cm

Gewicht: Autoloader 44kg, Everest III 22.7kg, PrismPlus 10.5kg

Producer III 8100N (Networked Attached)

Integrierter (embedded) Industrie PC

Netzwerk Verbindung: Gigabit Ethernet

Maße: H (Höhe) X B (Breite) X T (Tiefe) 71.4cm X 39.4cm (40.9 Tür) X 62.9cm

Gewicht: Autoloader 50kg, Everest III 22.7kg, PrismPlus 10.5kg

Producer III 7100 (Standard)

Maße: H (Höhe) X B (Breite) X T (Tiefe) 62.5cm X 39.4cm (40.9 Tür) X 62.9cm

Schnittstelle: FireWire™ 800 (Brenner), USB (Drucker/Robotik)

Gewicht: Autoloader 34kg, Everest III 22.7kg, PrismPlus 10.5kg

Producer III 7100 (Standard)

Maße: H (Höhe) X B (Breite) X T (Tiefe) 71.4cm X 39.4cm (40.9 Tür) X 62.9cm

Schnittstelle: FireWire™ 800 (Brenner), USB (Drucker/Robotik)

Gewicht: Autoloader 40kg, Everest III 22.7kg, PrismPlus 10.5kg

Rimage Lösungen verbinden Sie mit der digitalen Welt der Daten.

Überall. Zu jeder Zeit. Auf jedem Weg.



Rimage Europe

Rimage Europe GmbH
Albert-Einstein-Strasse 26
63128 Dietzenbach, Germany
Tel: +49 (0) 6074 8521 0
Fax: +49 (0) 6074 8521 100
www.rimage.de

Rimage Corporation

7725 Washington Avenue South
Minneapolis, Minnesota 55439 USA
Toll Free: 800.445.8288
Tel: +1 952 944 8144
Fax: +1 952 944 7808
www.rimage.com

Rimage Asia/Pacific

Rimage Japan Co., Ltd.
3-15 Kanda Nishikicho Chiyoda-Ku
Tokyo 101-0054 Japan
Tel: +81 3 5238 8465
Fax: +81 3 5238 8463
www.rimage.co.jp

